

モーターリード仕様

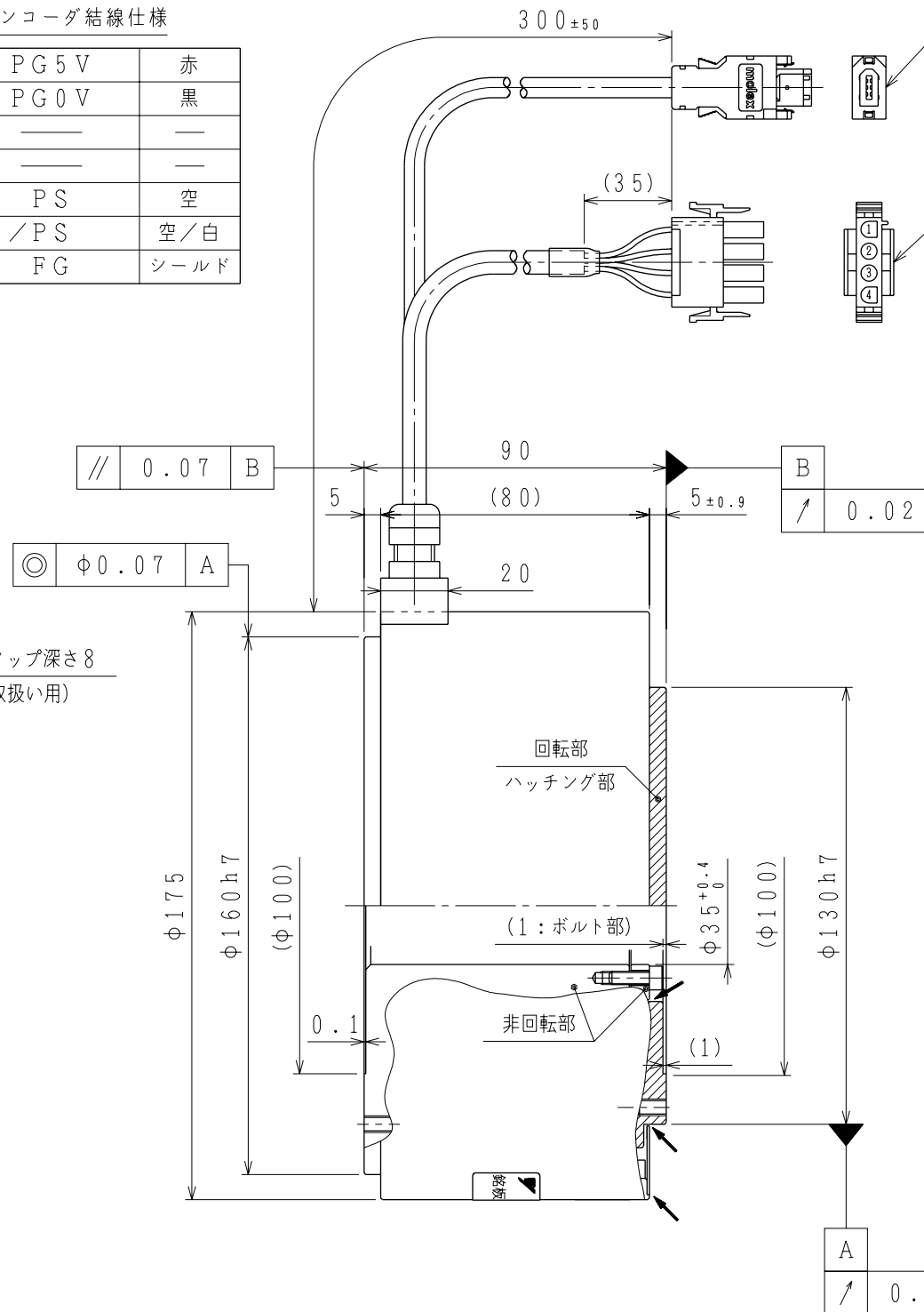
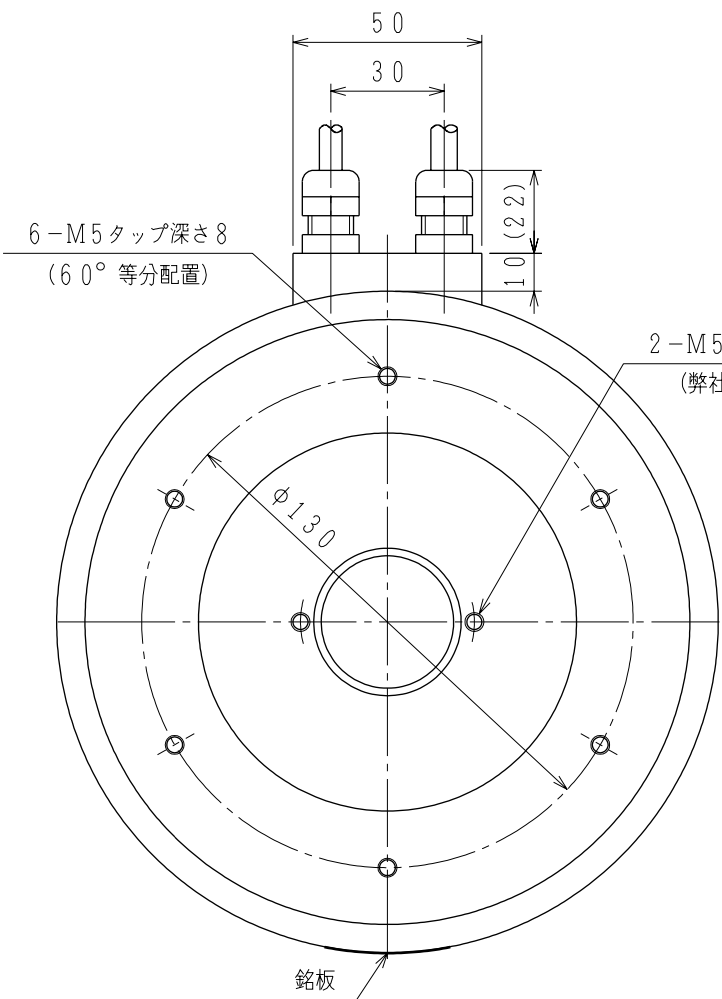
| | | |
|---|-----|-------|
| 1 | U 相 | 赤 |
| 2 | V 相 | 白 |
| 3 | W 相 | 青 |
| 4 | F G | 緑 (黄) |

エンコーダ結線仕様

| | | |
|-------------|-------|------|
| 1 | PG 5V | 赤 |
| 2 | PG 0V | 黒 |
| 3 | — | — |
| 4 | — | — |
| 5 | PS | 空 |
| 6 | /PS | 空/白 |
| コネクタ ケース | FG | シールド |

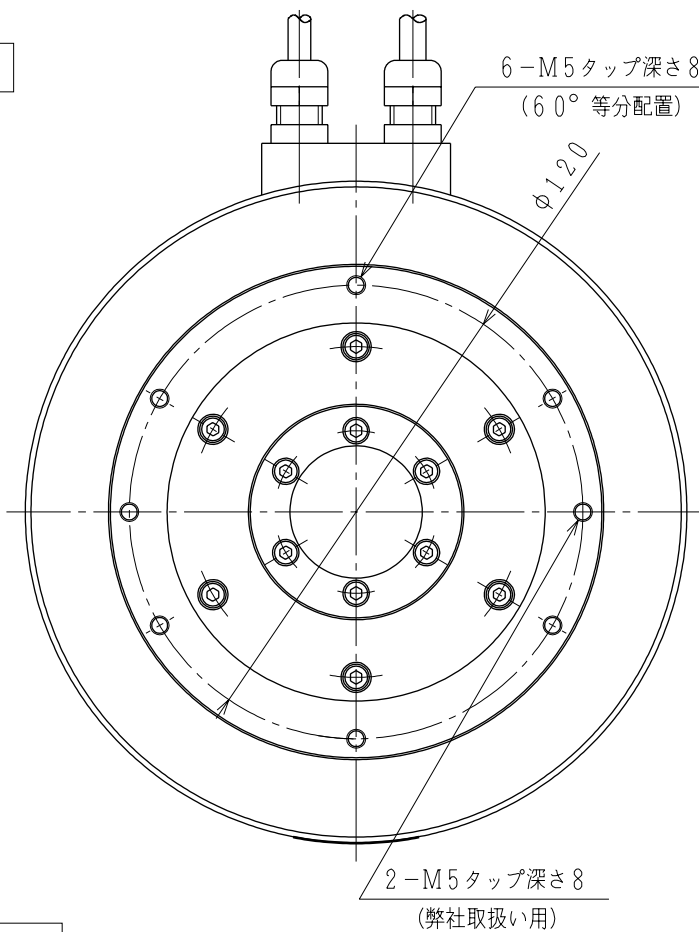
JIS B 0401-16級

| 基準寸法 | 公差 [mm] |
|--------------|---------|
| 3を超え 6以下 | 0.75 |
| 6を超え 10以下 | 0.9 |
| 10を超え 18以下 | 1.1 |
| 18を超え 30以下 | 1.3 |
| 30を超え 50以下 | 1.6 |
| 50を超え 80以下 | 1.9 |
| 80を超え 120以下 | 2.2 |
| 120を超え 180以下 | 2.5 |



プラグ : 55102-0600 (日本モレックス)
 相手側型番
 ソケット : 54280-0600

プラグ : 350779-1 (AMP)
 ピン : 350561-3又は
 350690-3 (No.1~3)
 接地ピン : 350654-1又は
 350669-1 (No.4)
 相手側型番
 キャップ : 350780-1
 ソケット : 350570-3又は
 350689-3



| 項 | 形式 | エンコーダ | 電源電圧 (V) | 定格トルク (N・m) | 瞬時最大トルク (N・m) | 時間定格 | 定格回転速度 (min ⁻¹) | 最高回転速度 (min ⁻¹) | 質量 (kg) | 許容モーメント荷重 (N・m) | 許容スラスト荷重 (N) |
|---|---------------|-------------------|----------|-------------|---------------|------|-----------------------------|-----------------------------|---------|-----------------|--------------|
| 1 | SGMCS-10CDC41 | インクリメンタル | 200 | 10.0 | 30.0 | 連続 | 200 | 400 | 10.2 | 75 | 3300 |
| 2 | SGMCS-10C3C41 | アブソリュート (シングルターン) | | | | | | | | | |

注) 1. モーター特性表 : 900-002-823
 2. エンコーダ特性表 : DP0494021
 20bitシリアルエンコーダ (項参照)
 3. 保護構造 : IP42
 ただし、図中の矢印部、中空穴部、モータ取付面及び出力軸面からの水の浸入はユーザー側での対策が必要です。
 4. 指定なき寸法公差はJIS B 0401-16級とします。

REFERENCE ONLY



作図 0
 DRAW. 0
 検査 0
 CHECK 0
 承認 0
 APPR. 0

TITLE ACサーボモータ 直接ドライブΣシリーズ
 外形図

900-002-893

REV.